

ACQUA
WATER
WASSER
EAU
AGUA

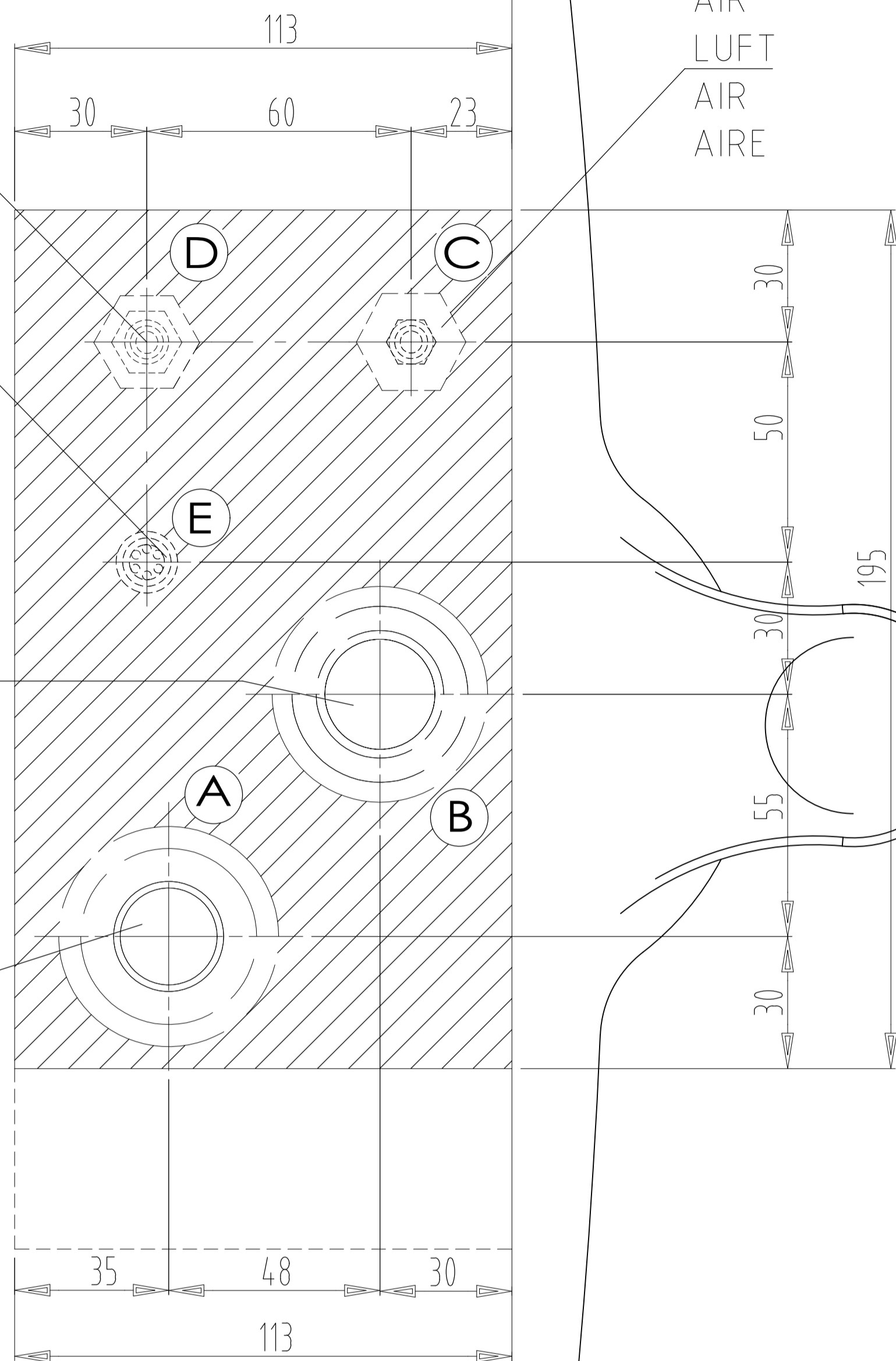
CAVI ELETTRICI
ELECTRIC CABLES
ELEKTRISCHE KABEL
CABLES ELECTRIQUES
CABLES ELÉCTRICOS

ASPIRAZIONE
SUCTION
ABSAUGUNG
ASPIRATION
ASPIRACIÓN

SCARICO
DRAINING
ABFLUSS
DECHARGE
ESCAPE

scala 1:1

ARIA
AIR
LUFT
AIR
AIRE



MISURE ESPRESSE IN MILLIMETRI
MEASURES EXPRESSED IN MILLIMETERS
MESURES EXPRIMEES EN MILLIMETRES
IN MILLIMETERN AUSGEDRUCKTE MESSWERTE
MEDIDAS EXPRESADAS EN MILIMETROS

UNIVERSAL DOUBLE FACE - ESEMPIO D'INSTALLAZIONE
UNIVERSAL DOUBLE FACE - EXAMPLE OF INSTALLATION
UNIVERSAL DOUBLE FACE - EXEMPLE D'INSTALLATION
UNIVERSAL DOUBLE FACE - AUFSTELLUNGSBEISPIEL
UNIVERSAL DOUBLE FACE - EJEMPLO DE INSTALACION

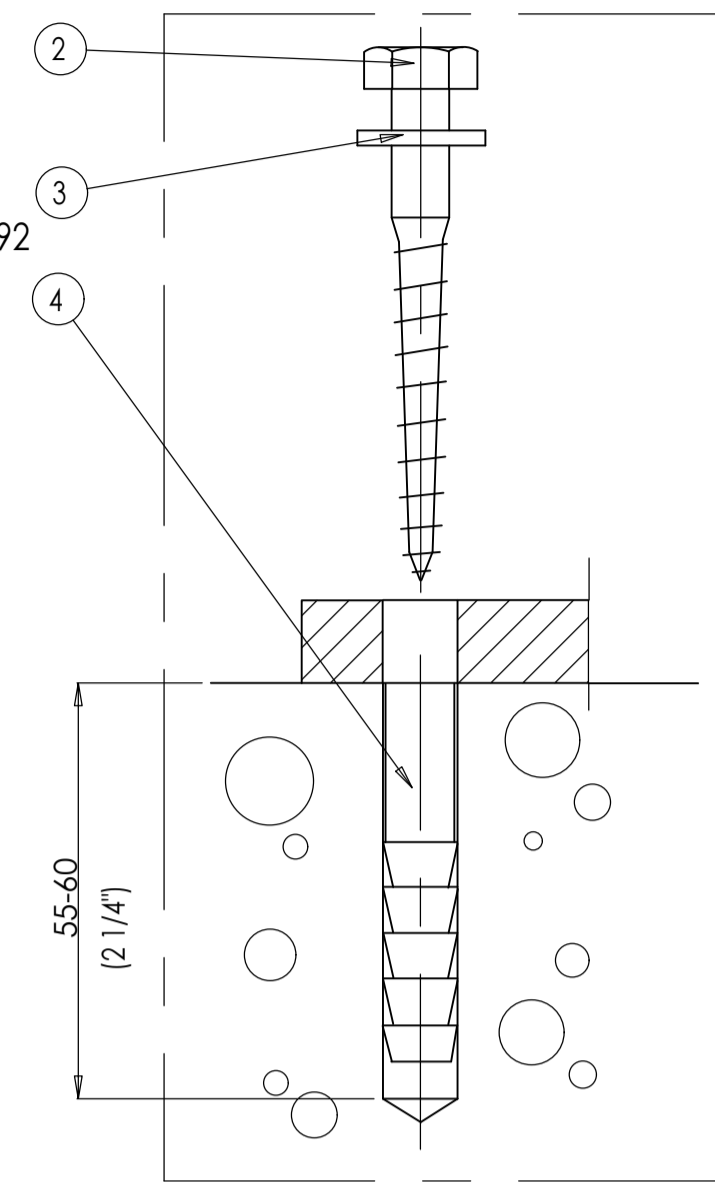
ITALIANO

- A. TUBO DI SCARICO.
Tubo in plastica Ø50/48 (o rame Ø35/32mm)
- B. TUBO DELL'ASPIRAZIONE CENTRALIZZATA.
Tubo in plastica Ø50/48 (o rame Ø35/32mm)
- C. TUBO ALIMENTAZIONE ARIA.
Pressione aria 6/8 bar.
Tubo in rame o multi-strato Ø12/10 (0.5-0.4").
- D. TUBO ALIMENTAZIONE ACQUA.
Pressione acqua 2/3.5 bar.
Passo maschio R3/8".
- E. ALIMENTAZIONE ELETTRICA 3x2.5 mmq (230V - 10A).
Controllo aspirazione 2x1.5 mmq (cavo al motore di aspirazione)
Pulsante di chiamata ecc. 2x0.75 mmq.

FRANCAIS

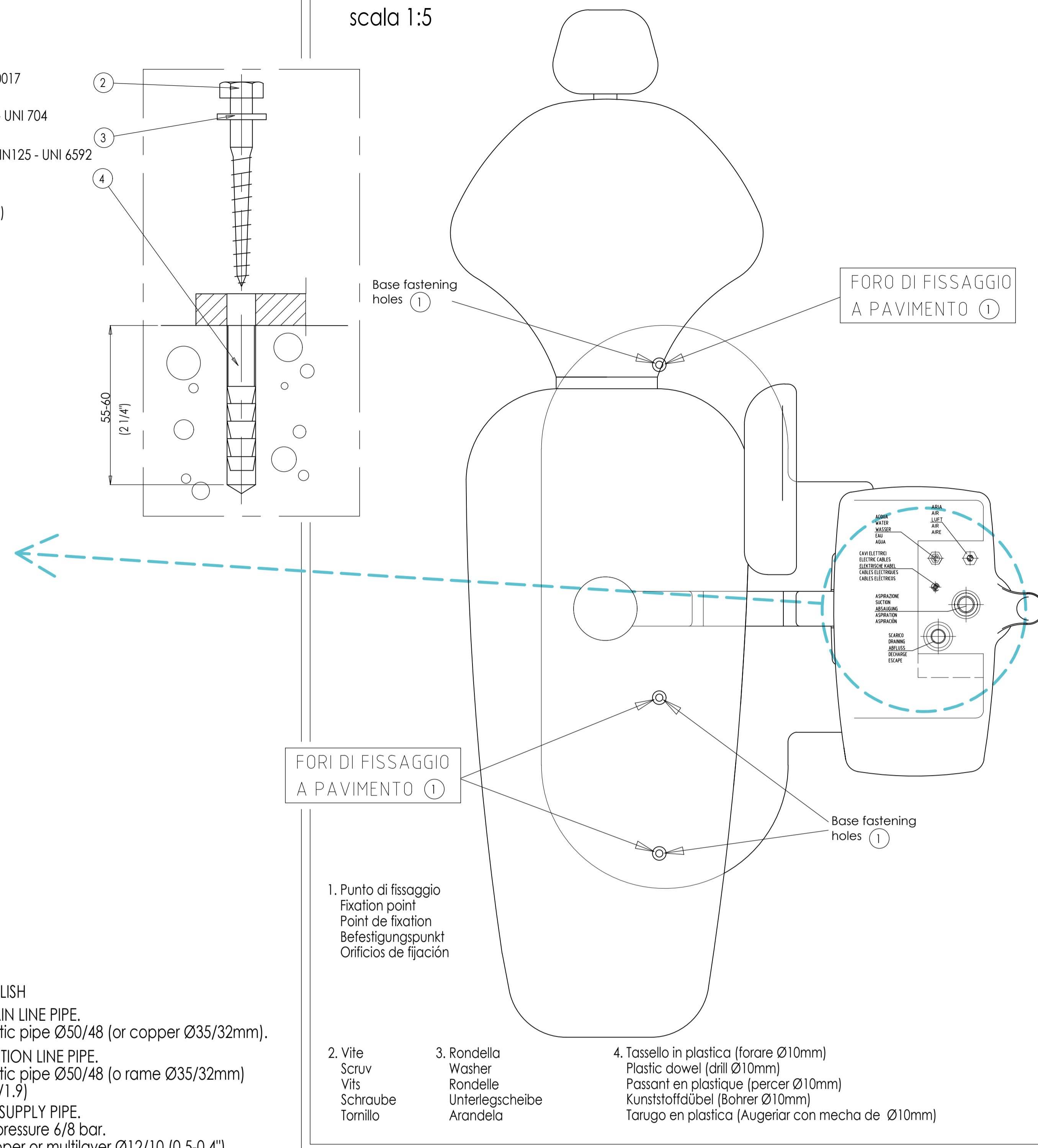
- A. TUBE DE VIDANGE.
Le tube est en cuivre de Ø50/48 (ou tube de cuivre Ø35/32mm)
- B. TUBE D'ASPIRATION.
Tube plastique Ø50/48 (ou tube de cuivre Ø35x32mm)
- C. TUBE D'ALIMENTATION EN AIR.
La pression d'air est de 6/8 bar.
Le tube est en cuivre o multi-strato Ø12/10 mm (0.5-0.4").
- D. TUBO ALIMENTAZIONE ACQUA.
Pressione acqua 2/3.5 bar.
Passo maschio R3/8".
- E. ALIMENTATION ELECTRIQUE PRINCIPALE. 3 fils de 2.5mm2 (230V 10A).
CABLE COMMANDE MOTEUR D'ASPIRATION 2x1,5mm2 (cables au moteur d'aspiration)
BOUTON APPEL ASSISTANTE etc. 2x0,75mm2.

OMS cod. 860017
Screw
8x70 DIN571 - UNI 704
Washer
Ø10.5/19.8 DIN125 - UNI 6592
Plastic insert
10x50
drill Ø10 (3/8")



UNIVERSAL DOUBLE FACE

scala 1:5



FORI DI FISSAGGIO
A PAVIMENTO ①

1. Punto di fissaggio
Fixation point
Point de fixation
Befestigungspunkt
Orificios de fijación

2. Vite
Scruv
Vits
Schraube
Tornillo

3. Rondella
Washer
Rondelle
Unterlegscheibe
Arandela

4. Tassello in plastica (forare Ø10mm)
Plastic dowel (drill Ø10mm)
Passant en plastique (percer Ø10mm)
Kunststoffdübel (Bohrer Ø10mm)
Tarugo en plastica (Augeriar con mecha de Ø10mm)

ENGLISH

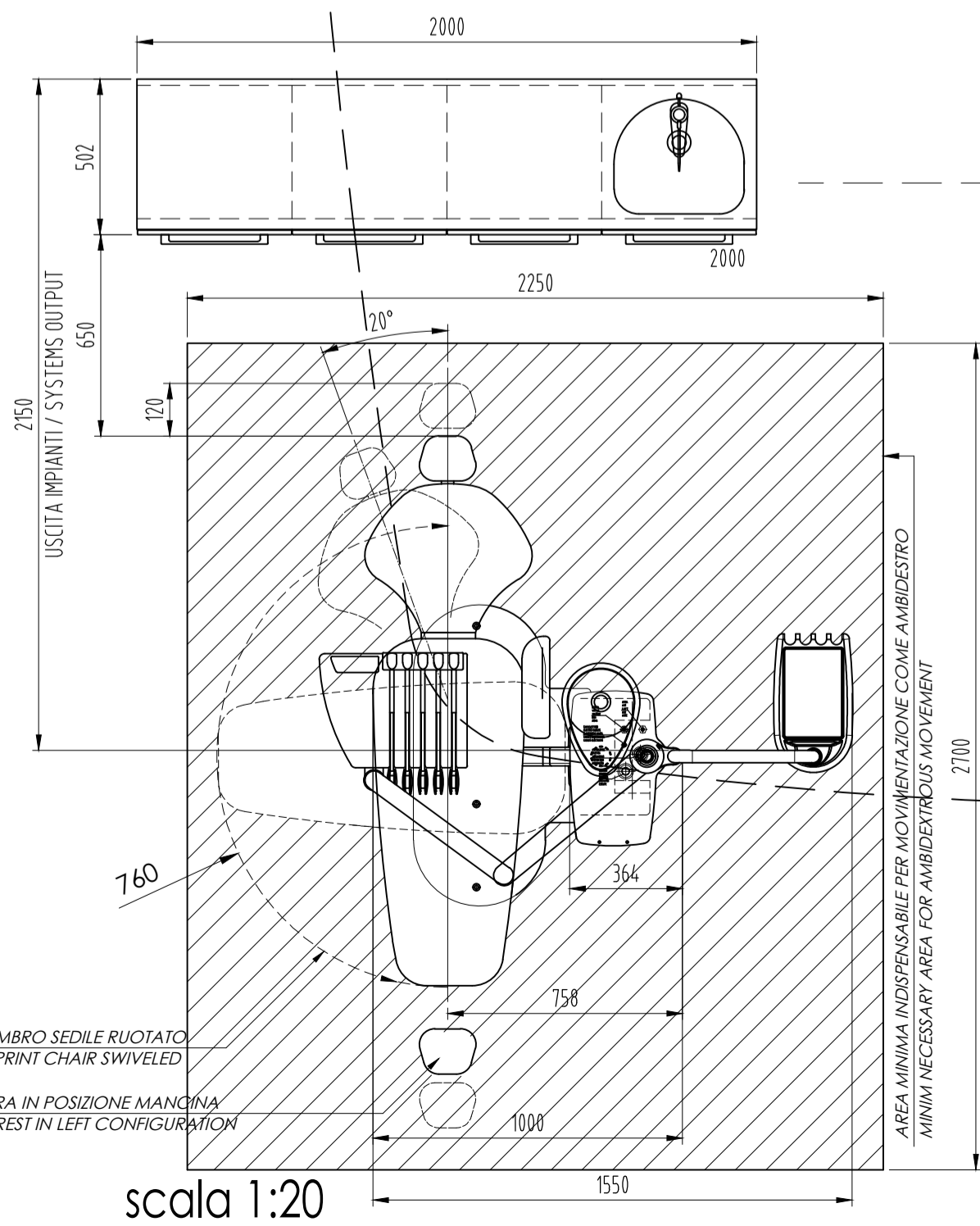
- A. DRAIN LINE PIPE.
Plastic pipe Ø50/48 (or copper Ø35/32mm).
- B. SUCTION LINE PIPE.
Plastic pipe Ø50/48 (o rame Ø35/32mm)
(2.0/1.9)
- C. AIR SUPPLY PIPE.
Air pressure 6/8 bar.
Copper or multilayer Ø12/10 (0.5-0.4").
At the pipe and a nipple with male thread 3/8".
- D. WATER SUPPLY PIPE
Water pressure 2/3.5 bar.
Copper pipe Ø12/10 (0.5/0.4").
At the pipe and a nipple with male thread 3/8"
- E. MAINS SUPPLY 3x2.5 mmq (230V - 10A).
Suction motor control 2x1.5mmq (wires to the suction motor control).
Call button etc. 2x0.75 mmq

DEUTSCH

- A. ABFLUSS.
Plastikrohr Ø50/48 (bzw. Kupfer Ø35/32mm)
- B. SAUGLEITUNG.
Plastikrohr Ø50/48 (bzw. Kupfer Ø35/32mm)
- C. LUFTLEITUNG.
Luftdruck 6/8 bar.
Kupfer- oder Mehrschichtrohr Ø12/10 (0.5-0.4").
- D. WASSERANSCHLUSS.
Wasserdruck 2/3.5 bar.
Steigung R3 / 8".
- E. NETZLEITUNG 3x2,5 mm2 (230V 10A).
STEUERLEITUNG FÜR ABSAUGUNGSMOTOR 2x1,5 mm2 (Kabel zum Saugmotor)
KLINGEL usw. z.B 2x0,75 mmq.

ESPAÑ

- A. TUBO DE DESCARGA.
Tubo en plastica Ø50/48 (o cobre Ø35/32mm)
- B. TUBO DE LA ASPIRACION CENTRALIZADA.
Tubo en plastica Ø50/48 (o cobre Ø35/32mm)
- C. TUBO ALIMENTACION AIRE.
Presion aire 6/8 bar.
Tubo en cobre o multi-estrato Ø12/10 (0.5-0.4").
- D. TUBO ALIMENTACION AGUA.
Presion agua 2/3.5 bar.
Paso machio R3/8".
- E. ALIMENTACION ELECTRICA 3x2.5 mmq (230V - 10A).
Control aspiracion 2x1.5 mmq (cable al motor de aspiracion)
Pulsante de llamada ecc. 2x0.75 mmq.



scala 1:20

Revisione: 1 | Ultima aggiornamento: 30/04/2020 | Codice interno: 520035

Descrizione: INSTALLATION TEMPLATE UNIVERSAL DOUBLE FACE | Codice: 520035 | Tavola: 1/1